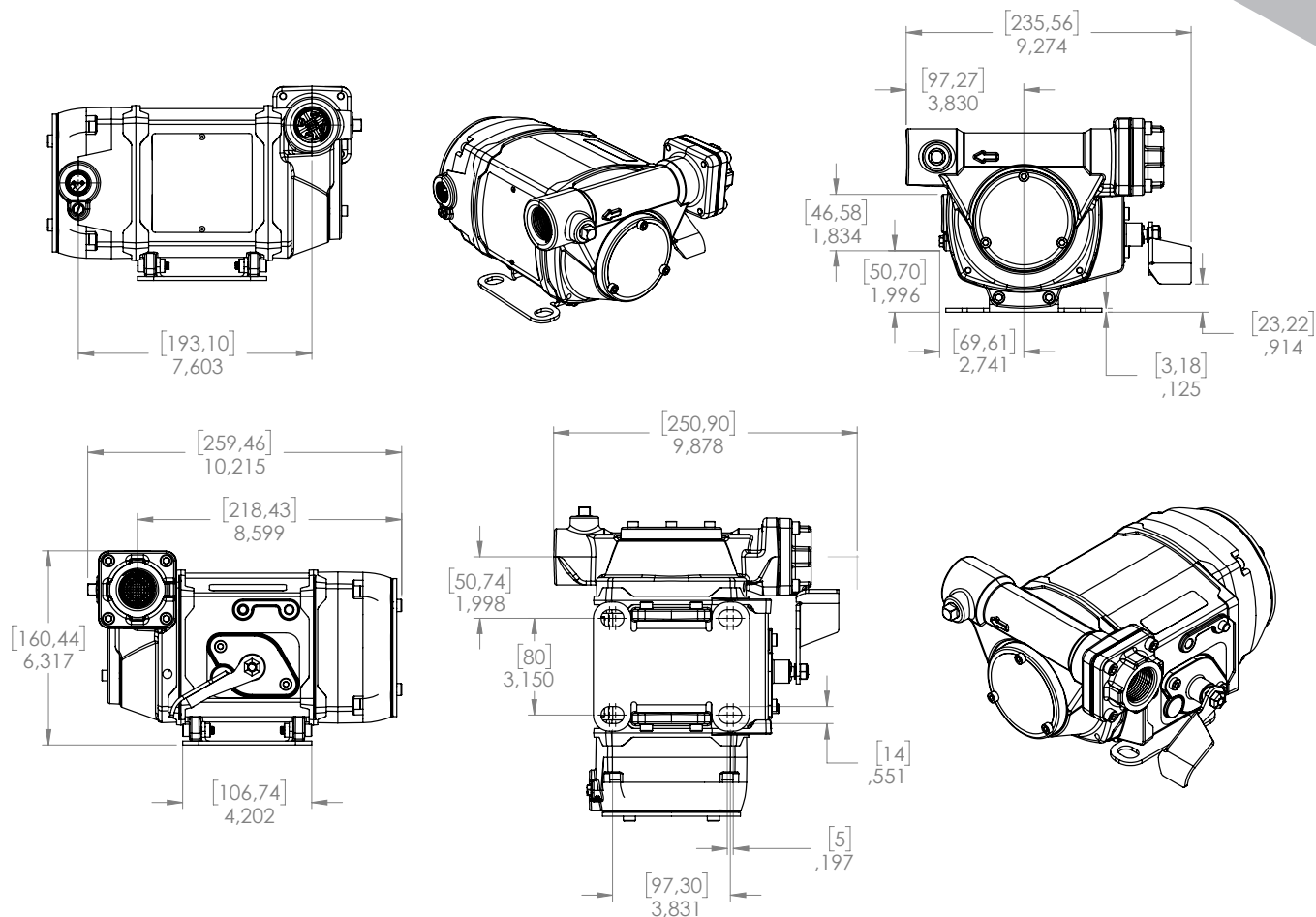




## DONNÉES DIMENSIONNELLES



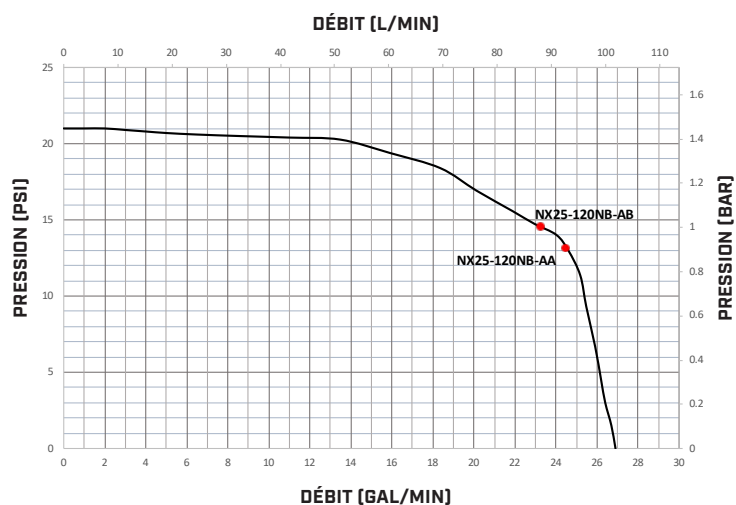
### Dimensions

Hauteur hors tout	160,5 mm (6,317 po)
Largeur hors tout	235,6 mm (9,274 po)
Profondeur hors tout	259,5 mm (10,215 po)
Axé d'admission à l'arrière du carter de moteur	218,4 mm (8,599 po)
Poids du produit	9,8 kg (21,6 lb)
Qté par palette	16
Dimensions de l'emballage (lpxh) - pompe seule	457 mm x 384 mm x 254 mm (18 po x 15-1/8 po x 10 po)
Dimensions de l'emballage (lpxh) - ensemble complet	546 mm x 495 mm x 238 mm (21-1/2 po x 19-1/2 po x 9-3/8 po)

### Accessoires inclus

Pistolet - taille	Entrée 1 po NPT-F, embout D.E. 1-1/8 po
Pistolet	Automatique très haut débit
Diamètre du tuyau souple	1 po
Longueur du tuyau souple	5,5 m (18 pi)
Matériau du tuyau souple	Extérieur en néoprène
Fil antistatique tuyau souple (oui/non)	Oui
Homologations	UL/cUL, ATEX, IECEx, CE

### COURBE CARACTÉRISTIQUE : SÉRIE NX25-120/240\*



Modèles de pompe NX25-120 et NX25-240