

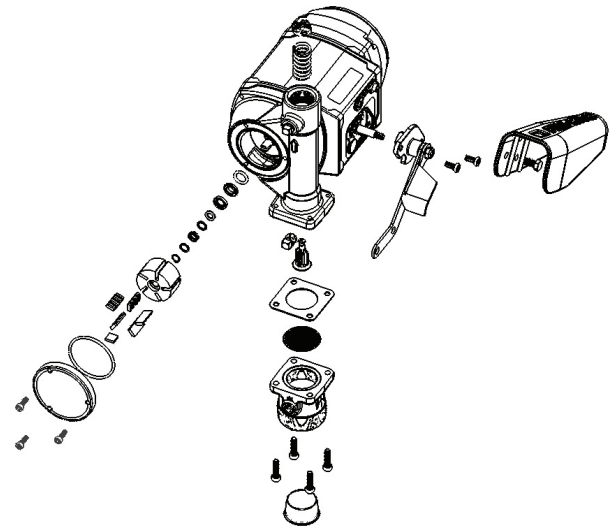


FILL-RITE®

PROUDLY MANUFACTURED BY TUTHILL

BAUREIHE NX25-120 & NX25-240* TECHNISCHE DATEN

Motor	NX25-120	NX25-240*
Stromversorgung	120 V~	240 V~ 50/60 Hz
Nennleistung (PS)	0,33 PS	
A (FLA)	3,5	1,8
Drehzahl (U/min)	Variabel 400 – 3500	
Arbeitszyklus	Kontinuierlicher Einsatz für Kraftstofftransfer	
Thermischer Überlastschutz	Elektronisch geschützt	
Zulassungen	UL/cUL Motor, ATEX, IECEx, CE	



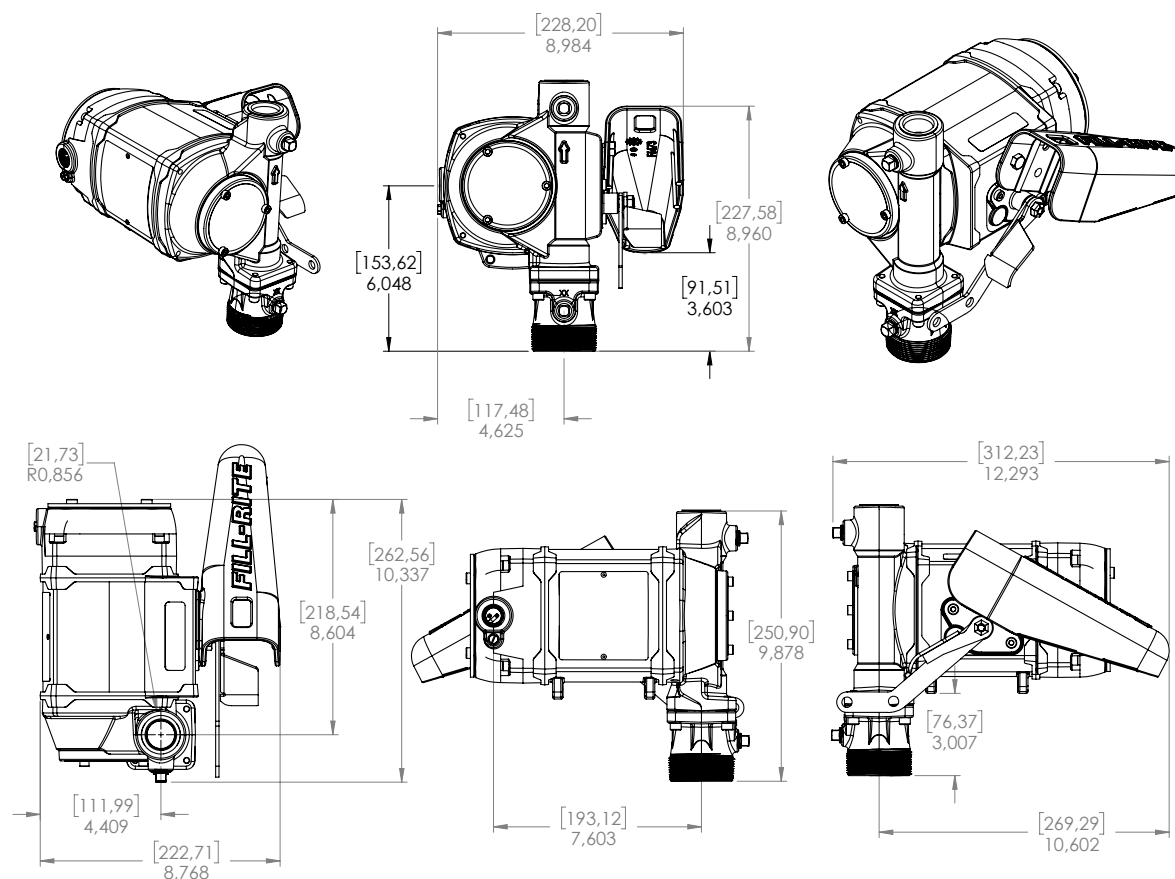
Pumpe	
Typ/Design	Drehschieber
Durchfluss in gelieferter Ausführung	95 l/min / 25 gal/min**
Nennwert Bypass-Druck (psi) – Max.	1,7 bar
Trockensaughöhe (Zoll Hg)	11
Druckhöhe – Max.	14,8 m (48,5 ft)
Einlass – Größe/Gewinde	1-1/4 Zoll NPT (BSP erhältlich)
Auslass – Größe/Gewinde	1 Zoll NPT (BSP erhältlich)
Montage	2-Zoll-NPT-Pfropfen/ 2-Zoll-BSP-Pfropfen
Bauwerkstoff – Pumpengehäuse	Gusseisen
Bauwerkstoffe – benetzt	Phenol, Rostfreier Stahl, Stahl, Acetal, Thermoset, Buna-N, Fluorkohlenstoff
Rotorwerkstoff	Sinterstahl
Rotorschieber-Werkstoff	Acetal
Verträgliche Flüssigkeiten	Diesel, Benzin, Biodiesel bis zu B20, E15, Kerosin, Mineralbeizen, Methanol (bis zu 15 %)
Siebmaschenweite	20 x 20
Garantie	Eingeschränkte garantie auf lebenszeit†

WARTUNGSSATZ-INFORMATIONEN

Satz	Beschreibung	Teile-Nr.
KIT321RK	Überholungssatz	Rotor, Rotorabdeckung, Schieber, O-Ring-Dichtung, Wellendichtringsatz, Bypassventil, Einlassdichtung und Sieb, Rotor-Passfeder, Befestigungsteile
KIT321RG	Drehschiebergruppe	Rotor, Schieber, Rotor-Passfeder, Dichtung, Rotorabdeckung, Schrauben
KIT320SL	Wellendichtring	8-teilige Baugruppe
KIT321BV	Bypass-Satz	Ventilteller, Feder, O-Ring, Kappe
KIT321NB	Halierungssatz	Zapfventilhalterung, Befestigungsteile
KIT321SK	Externer Dichtungssatz	Rotorabdeckung, O-Ring-Dichtung, Einlassdichtung, Sieb
KIT321BG	Einlasssatz	Einlasspfropfenadapter, Befestigungsteile, Einlasssieb, Dichtung
KIT321SW	Schalter	Schalterbaugruppe
KIT321ASN	Heberschutzsatz	Heberschutzschlauch, Anschlüsse

*NX25-240 ist 2021 erhältlich, **Hinzugefügtes Zubehör wird die Durchflussrate beeinflussen
†Genaue Einzelheiten zur Garantie sind auf fillrite.com zu finden

MASSANGABEN



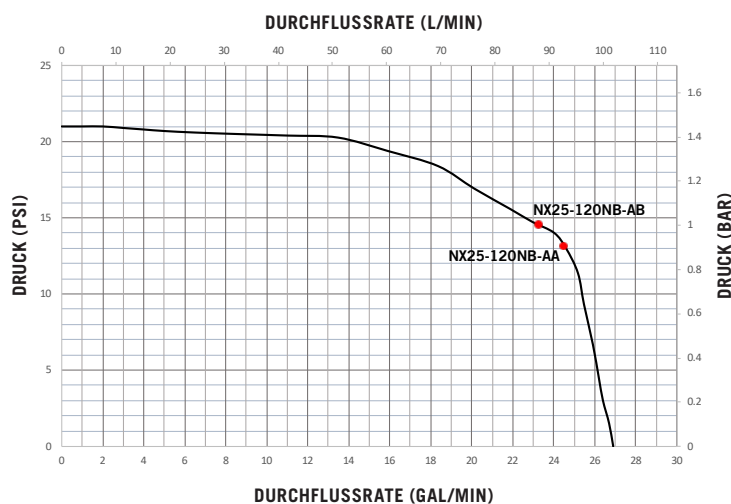
Abmaße

Gesamthöhe	250,9 mm (9,878 Zoll)
Gesamtbreite	228,2 mm (8,984 Zoll)
Gesamttiefe	312,2 mm (12,293 Zoll)
Einlass-Mittellinie zu Rückseite der Zapfventilhalterung	269,3 mm (10,602 Zoll)
Produktgewicht	10,0 kg (22,1 lb)
Stückzahl pro Palette	16
Kistenmaße (L x B x H) – nur Pumpe	457 x 384 x 254 mm (18 x 15-1/8 x 10 Zoll)
Kistenmaße (L x B x H) – gesamter Satz	546 x 495 x 238 mm (21-1/2 x 19-1/2 x 9-3/8 Zoll)

Optionales Zubehör

Zapfventil – Größe	1 Zoll NPT-F Einlass, 1-1/8 Zoll AD Auslaufrohr
Zapfventil	Automatisch mit extrem hohem Durchfluss
Schlauchdurchmesser	1 Zoll
Schlauchlänge	5,5 m (18 ft)
Schlauchwerkstoff	Neoprenmantel
Schlauch mit Statikdraht (J/N)	Ja
Zulassungen	UL/cUL Listed, ATEX, IECEx, CE

LEISTUNGSKURVE: BAUREIHE NX25-120/240*



Pumpenmodelle NX25-120 & NX25-240*

*NX25-240 ist 2021 erhältlich